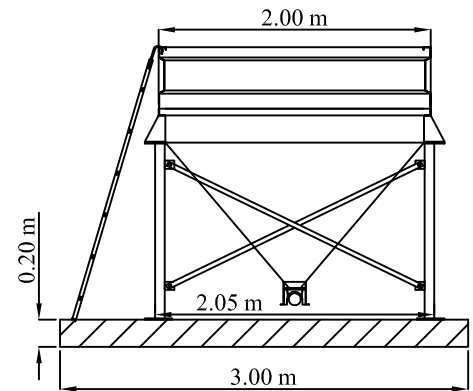
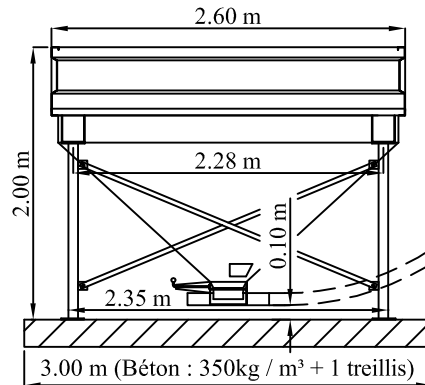


**A**

Trémie de base avec embase fixe,  
NON ORIENTABLE, pour reprise  
par vis (Ø vis au choix, horizontale)

=> Sans échelle  
(car hauteur totale < 2 m)

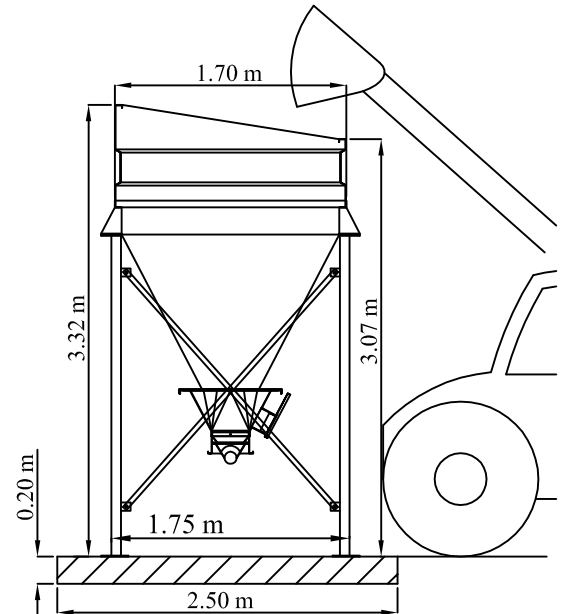
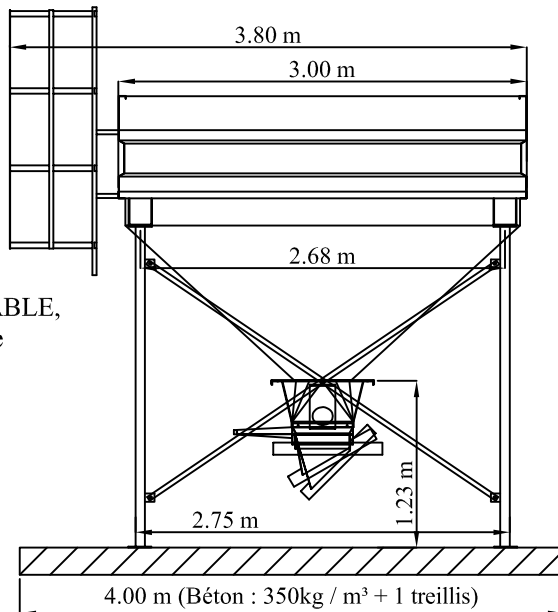


Grande longueur  
pour godet 2.50 m

**B**

Trémie avec boîtier ORIENTABLE,  
pour reprise par vis (Ø et angle  
selon votre choix)

=> Echelle obligatoire  
(car hauteur totale > 2 m)



- ☐ Peinture antirouille + couleur standard au choix : Vert RAL 6011 ou Gris RAL 7001
- ☐ Pieds et croisillons galvanisés
- ☐ Bas d'échelle escamotable galvanisé
- ☐ Embase équipée d'une trappe de vidange et d'une trappe d'isolement

Référence	Descriptif	
TCE-5M3(2.60M)	A	Posée à l'abri, avec embase fixe, horizontale - Sans échelle - Sans toit
TCI-5M3(2.60M)	B	Posée à l'abri, avec boîtier ORIENTABLE, angle vis au choix - Avec échelle - Sans toit
OPTIONS		
SU-H	Hublot de contrôle Ø100 en plexiglas (monté en atelier)	
SU-TV	Sortie supplémentaire en Ø200 avec trappe (Reprise à l'extérieur)	
SU-TC-D	Plus-value si silo déplaçable (Glissières pour déplacement par chariot élévateur)	

Nous nous réservons la possibilité de faire évoluer les caractéristiques dimensionnelles de nos produits.